

静音

dBlue隔音管道
系统

卫生和排水



紧凑的生活

目前的城市生活环境促使人们毗邻而居。议会和城市规划机构促进实现了公寓式生活的集约化，为迅速增长的人口留出空间。

公共生活使得这类亲近四邻的环境中日益需要降低噪音，为住户带来舒适和幸福感受。

为了帮助实现这一降噪举措，Marley推出了适用于卫生和排水应用的dBlue隔音管道系统。这种降噪系统已按照规定在新西兰各地的商业建筑、医院、公寓、住宅和其他多户城市建筑中安装使用。dBlue隔音管道系统可减少水流噪音，营造更安静的生活环境。这种多层高性能管道系统提供了最好的静音处理。



dBLUE的优点

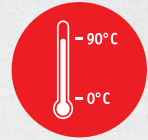
降噪

这种BRANZ评估系统已被证明可以减少流经管道系统的废水产生的噪音。



耐高温性

dBlue耐受高达90度，低至-10度的温度，是用于高温废物排放的理想选择。



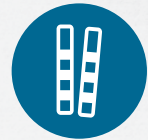
无需保温套

dBlue不需要安装保温套，可节省安装时间，且便于检查。



耐化学性高

从酸 (pH2) 到碱 (pH12) 均可耐受。



节省空间

由于不需要安装保温套，dBlue能够为您的建筑节省更多可用空间。



100%可回收利用

这个可持续的系统是100%可循环利用的，符合ISO4001环境标准。



dBlue通过澳大利亚和新西兰标准的认证

dBlue是根据安装标准AS / NZS3500.2设计的。该系统符合AS / NZS 7671标准并获得Watermark认证。dBlue系统是遵循ISO 9001质量管理体系和ISO 14001环境管理体系开发的。

AS / NZS 7671: 2010 - 建筑内粪便和污水排放 (低温和高温) 用塑料管道系统 - 聚丙烯 (PP)

- WaterMark - WMK25729

AS / NZS 5065: 2005 - 用于排水和污水处理应用的聚乙烯和聚丙烯管道和管件

- WaterMark - WMK25751

Branz 鉴定 - 第610号



ISO 9001
质量
管理系统



BRANZ Appraised
Appraisal No.610 [2021]



ISO 14001
环境管理体系

隔音属性

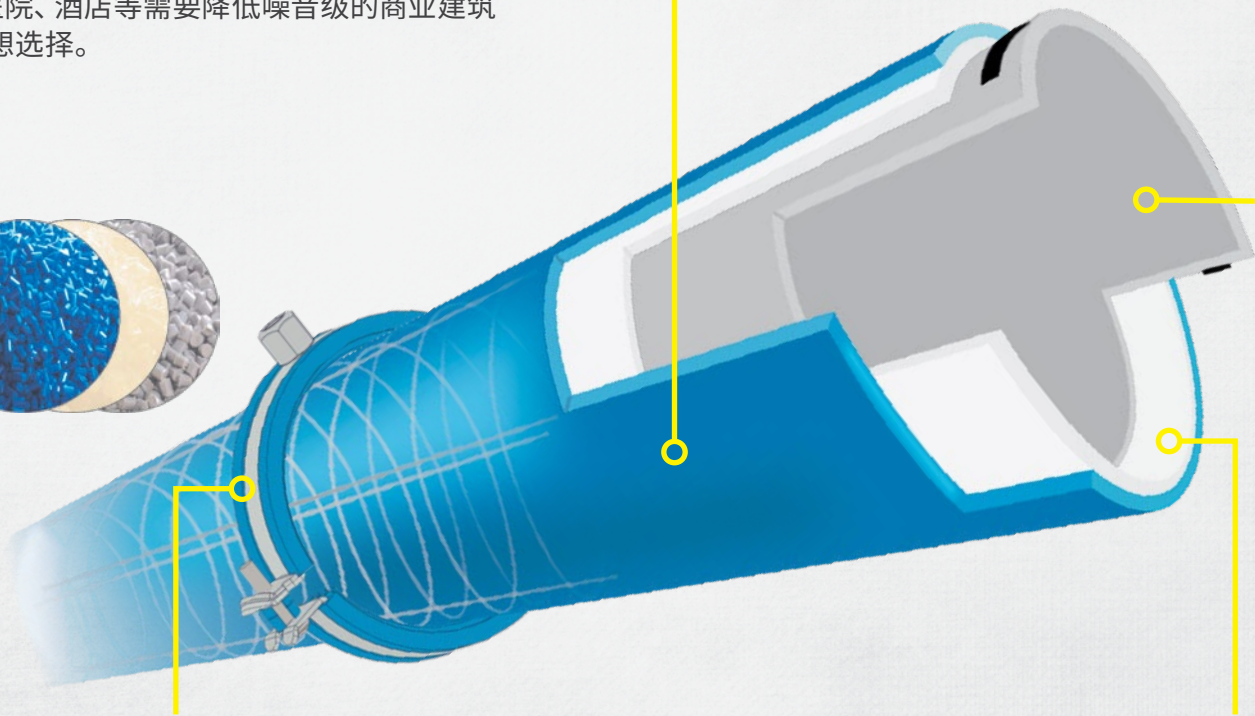
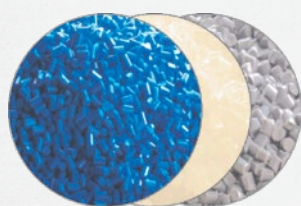
Marley dBlue隔音管道系统采用塑料和吸音矿物填料 (PP-MD) 的最先进的组合设计。dBlue系统旨在最大限度地减少卫生和排水管道应用中的声音传播。

材料配方由Aliaxis研发实验室开发，独具一格地将隔音性能、重量、耐化学性和耐温性与机械强度的相结合。

三层管结构采用最新的共挤技术生产。每层都有自己的功能，且都经过优化，可以降低声级，增加机械特性，并改善排水流量。

与dBlue隔音橡胶衬里支架一起使用，系统有效地消除了振动，大大降低了噪音和声音振动。

这些声学属性使得dBlue成为住宅、多用途公寓、医院、酒店等需要降低噪音级的商业建筑的理想选择。



内层 - 灰色

- 耐受90°高温 (峰值95°)
- 耐化学性
- 表面光滑

外层 - 蓝色

- 耐受外部张力
- 设施耐受温度低至-10°C

带有橡胶内衬的隔音托架

- 减少系统中的声学振动
- 能够降低噪音的橡胶内衬
- 坚固的金属托架可承受重量负载
- 包含垫片，可安装导向托架

中间层 - 白色

- 经过矿物强化
- 降噪
- 刚度高

隔音性能

卫生和排水系统中的噪音是由流入管道系统内的废水引起的。

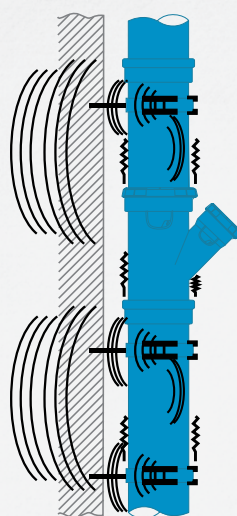
废水水流湍急，因而引起管道结构中产生噪音和振动。振动作为空气噪音和结构噪音，直接从管道表面发出，通过固定系统传播到墙壁上。dBlue用于降低空气传播噪音和结构噪音。

dBlue如何降低空气噪音

使用吸音材料降低空气噪音。dBlue采用的塑料PP-MD是增加了减震矿物填料的特殊配方，旨在增强空气噪音声波的吸收。

dBlue如何降低结构噪音

通过使用软材料，分离振动源或撞击事件产生的噪音，从而降低结构噪音。dBlue隔音托架带有特制的橡胶内衬，旨在最大限度地分离管道系统的任何振动。



降低空气噪音

- PP-MD材料
- 三层管道

降低声学振动

- 管道和管件之间的橡胶环紧密连接

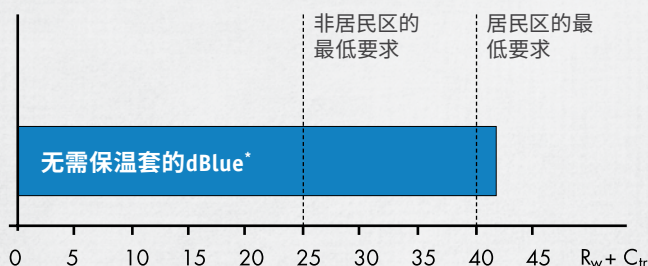
降低结构噪音

- 带有橡胶内衬的dBlue® 隔音托架
- PP-MD材质的管道和管件

dBlue管道系统已经作为国际解决方案进行了测试。

澳大利亚和新西兰具有许多相同的管道标准。为了最有力地证明地区解决方案的性能，我们根据澳大利亚针对管道声学噪音的要求，测试了dBlue。这些要求包括根据AS / NZS ISO 717.1: 2004和AS / NZS ISO 140.7: 2006的既定标准进行测试。

dBlue已经过联邦科学与工业研究组织 (CSIRO) 独立测试，并符合规定的 $R_w + C_{tr}$ 25和40基准，无需安装保温套。



* $R_w + C_{tr}$ 40结果是根据 $R_w + C_{tr}$ 25结果进行外推得出的。采用13mm石膏板和R1.5保温棉进行塑钢和保温套的比较测试。



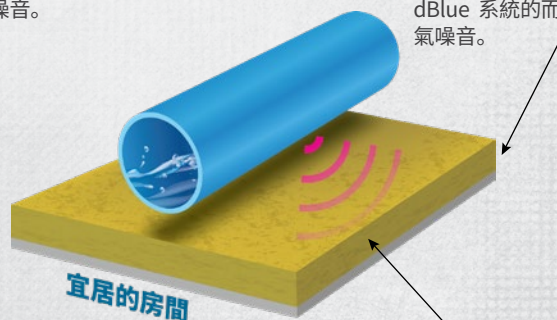
CSIRO是澳大利亚的国家科学机构，也是世界上最大和最多元化的科学机构之一，在澳大利亚和海外拥有超过50个办事处。

注意。dBlue不適用於敞開式安裝。為了滿足宜居區域的聲學要求，系統與起居攻堅必須由符合業界標準的天花板或牆壁結構隔開。

dBlue 系統運用專有的夾子系統，將管道與建築結構隔開，降低結構噪音。

建議在改變方向時以兩個45°彎頭代替單個88°彎頭，因為這將減少紊流，因此可降低噪音。

必須使用絕緣和石膏板，才可減少水和廢水留經dBlue 系統的而產生空氣噪音。



對於用於居住的房間，dBlue 管道和相鄰房間之間的建築材料的降噪級別必須為 $R_w + C_{tr} \geq 40$ ；非居住的房間或廚房，該數值則須為 $R_w + C_{tr} \geq 25$ 。

产品范围



dBBlue 隔音管道系统包括种类齐全的管道、托架和管件，可在新西兰建筑物内的卫生或排水应用中实现最理想的消音效果。

管道



50、75、110和160mm 1米和3米长度

PA.100.50.0.15	PA.100.75.3.0
PA.100.50.0.50	PA.100.110.0.15
PA.100.50.1.0	PA.100.110.0.50
PA.100.50.3.0	PA.100.110.1.0
PA.100.75.0.15	PA.100.110.3.0
PA.100.75.0.50	PA.100.160.3.0
PA.100.75.1.0	

弯头



50、75、110至160mm 15至88度

PA.101.50.15	PA.101.75.88
PA.101.50.30	PA.101.110.15
PA.101.50.45	PA.101.110.30
PA.101.50.88	PA.101.110.45
PA.101.75.15	PA.101.110.88
PA.101.75.30	PA.101.160.45
PA.101.75.45	PA.101.160.88

滑动管箍



滑动管箍, 50、75、110至160mm

PA.110.50
PA.110.75
PA.110.110
PA.110.160

止动管箍



止动管箍, 50、75、110至160mm

PA.121.50
PA.121.75
PA.121.110
PA.121.160

45度接头



45度"Y"型接头, 50、75、110至160mm

PA.104.50.45	PA.104.110.50.45
PA.104.75.45	PA.104.110.75.45
PA.104.75.50.45	PA.104.160.45
PA.104.110.45	PA.104.160.110.45

88度接头



88度"T"型接头, 50、75至110mm

PA.104.50.88
PA.104.75.88
PA.104.110.88

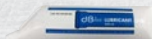
管帽



50、75至110mm

PA.137.50
PA.137.75
PA.137.110

RRJ润滑



DBJL250

管道角切刀



DBPBTOOL

地面存水弯



110/50/50/50/75mm

PA.159.110.75

PP-PVC异径接头塞



40到50mm

PA.PVC.40.50*
PA.PVC.50.75*
PA.50.50.200^
PA.75.65.200^

隔音托架



50、75、110至160mm

PA.140.50M
PA.140.75M
PA.140.110M
PA.140.160M

管套夹



50、75至110mm

PA.137.50CLIP
PA.137.75CLIP
PA.137.110CLIP

水平直接



50、75、110至160mm

PA.123.75.50
PA.123.110.50
PA.123.110.75
PA.123.160.110

检查管道



50、110至160mm

PA.129.110
PA.129.160

疏水阀弯头



50mm

PA.101.50.88.TRAP

访问我们的网站 marley.co.nz, 查看完整的现有产品范围。

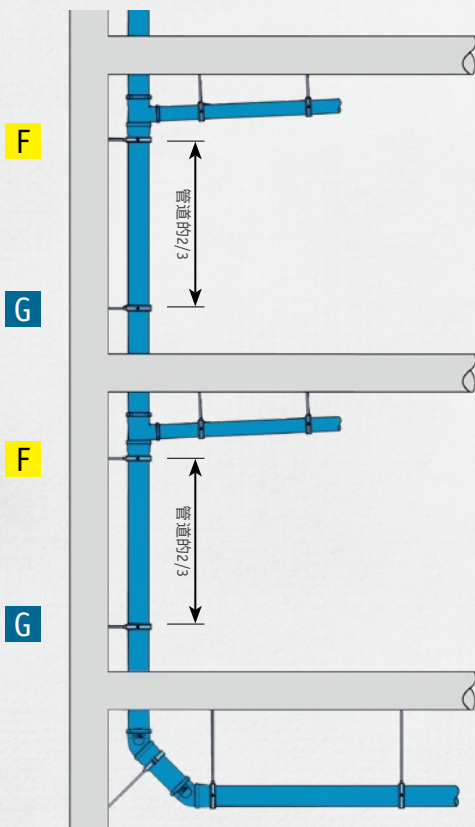
系统简介

dBlue系统提供设计、安装和技术说明书,介绍了如何使用专有的dBlue润滑技术来安装橡胶环组件。

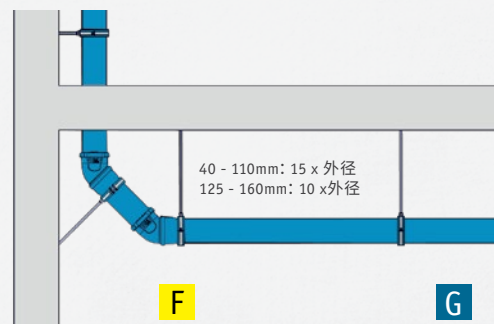
dblue系统具有特定的横向和纵向托架图纸,其中注明了所需的锚点和导向点。



托架图纸 - 纵向堆叠



托架图纸 - 横向堆叠



F 锚点托架 (封闭, 无垫片)

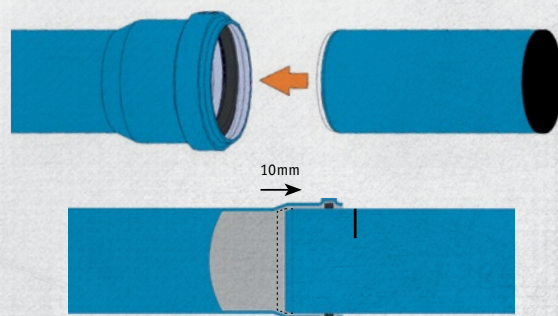
G 导向支架 (开放, 带有2枚垫片)

每层楼一套管件

- 每个插接头正下方均有固定点托架
- 管道的2/3长度处有导管托架

有关完整的设计细节和技术要求, 请参见"dBlue规范手册", 获取地址为 marley.co.nz。

橡胶环接合系统



免责声明

本销售手册由Marley新西兰有限公司（以下简称“本公司”）编制，使用时要求承认以下条件：

销售手册受版权保护，未经本公司书面同意，不得以任何形式或通过任何方式全部或部分复印或复制。价格、产品规格、使用数据和咨询信息可能随着研究和现场经验的进展而不时发生变更。本公司保留随时更改价格或产品信息的权利，恕不另行通知。如要正确使用本公司产品，需作出正确工程判断，而要正确作出判断，则必须全面了解各具体安装操作的所有条件。本公司明确声明，对于任何人（无论是否向其提供本出版物）全部或部分地依赖本出版物的全部或任何部分内容，作出或遗漏的任何操作及其引起的后果，本公司不承担任何责任。本手册的发布或内容未有明确或暗示提供任何贸易或贸易条件。本手册的任何内容均不得违反《公司销售条件》。《公司销售条件》可从本公司注册办公室或任何销售办事处获取。本价目表是且始终是本公司财产，并在公司要求时应予以退回。

MAR4644 October 2021

OUR PARTNERS



REGISTERED MASTER BUILDERS
**ASSOCIATE
MEMBER**



了解更多信息: 免费电话0800 MARLEY (0800 627 539) | www.marley.co.nz



by aliaxis